

Dell PowerVault MD1000
Storage Enclosure
Information Update



Notes, Cautions, and Warnings



NOTE: A NOTE indicates important information that helps you make better use of your computer.



CAUTION: A CAUTION indicates potential damage to hardware or loss of data if instructions are not followed.



WARNING: A WARNING indicates a potential for property damage, personal injury, or death.

Information in this document is subject to change without notice.

© 2005–2010 Dell Inc. All rights reserved.

Reproduction of these materials in any manner whatsoever without the written permission of Dell Inc. is strictly forbidden.

Trademarks used in this text: Dell™, the DELL™ logo, PowerEdge™, and PowerVault™ are trademarks of Dell Inc.

Other trademarks and trade names may be used in this document to refer to either the entities claiming the marks and names or their products. Dell Inc. disclaims any proprietary interest in trademarks and trade names other than its own.

RAID Configuration Update

Host-based RAID configuration is supported using Dell PowerEdge RAID Controller (PERC) 5/E and PERC 6/E.

Supported Hardware Configurations Using a PERC 6/E Adapter

PERC 6/E adapters can detect and use redundant paths to drives in a Dell PowerVault MD1000 enclosure. With redundant paths, if one path fails, another path can be used to communicate between the controller and the hard drive.


 **NOTE:** Redundant path connectivity is not supported on PERC 5/E adapters.

Figure 1 Redundant Path With One Enclosure

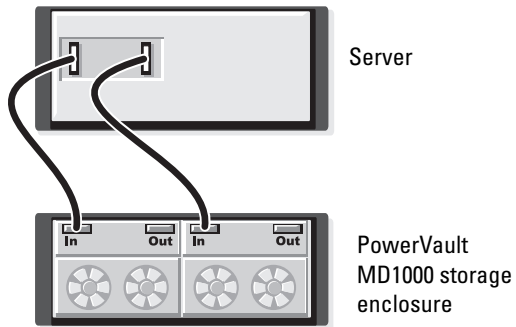


Figure 2. Redundant Path With Two Enclosures

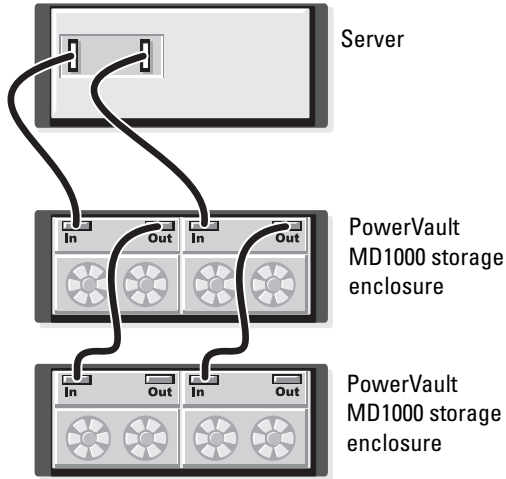
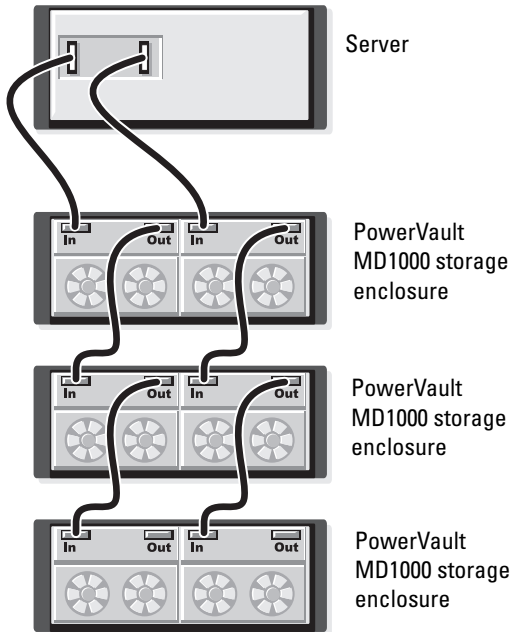


Figure 3. Redundant Path With Three Enclosures



Additional Information for Troubleshooting a SAS/SATA drive

Reseating a drive during initial set up is a valid step. If an enclosure is in production and if there are no problems other than non-detection of a drive, replace the drive that is not detected rather than reseating the drive.

It is recommended not to reseat a SMART tripped or failed drive. You cannot reset a SMART tripped drive back to normal state. If a drive fails due to the controller, check if a new firmware is available to fix the issue. If a firmware update does not fix the issue, replace the drive.



NOTE: If an amber blink sequence represents a SMART trip, the drive must be replaced. It cannot be fixed by a firmware update.

For more information about troubleshooting a SAS/SATA drive, see the *Dell PowerVault MD1000 Storage Enclosure Hardware Owner's Manual* at support.dell.com/manuals.

Troubleshooting Enclosure Problems

Problem

One of the temperature probes displays an abnormal temperature reading.

Action

The system management software displays four temperature probes (0-3). Probe 0 represents the temperature sensor on enclosure management module (EMM) 0. Probe 1 represents the temperature sensor on EMM1. Probe 2 and 3 are temperature sensors on the midplane.

To resolve this issue:

- Check for airflow obstruction.
- Replace the component with the abnormal temperature sensor.



NOTE: The power supplies do not have a temperature sensor that reports to the system management software.

Dell PowerVault MD1000

存储柜

信息更新



注、小心和警告



注：“注”表示帮助您更好地使用计算机的重要信息。



小心：“注意”表示如果不遵循说明，就有可能损坏硬件或导致数据丢失。



警告：“警告”表示可能会造成财产损失、人身伤害甚至死亡。

本说明文件中的信息如有更改，恕不另行通知。

© 2005 – 2010 Dell Inc. 版权所有，翻印必究。

未经 Dell Inc. 书面许可，严禁以任何形式复制这些材料。

本文中使用的商标：Dell™、DELL™ 徽标、PowerEdge™ 和 PowerVault™ 是 Dell Inc. 的商标。

本说明文件中可能使用其他商标和商品名称来指拥有相应商标和商品名称的公司或其产品。Dell Inc. 对其它公司的商标和商品名称不拥有任何所有权。

RAID 配置更新

使用 Dell PowerEdge RAID 控制器 (PERC) 5/E 和 PERC 6/E 支持基于主机的 RAID 配置。

使用 PERC 6/E 适配器支持的硬件配置

PERC 6/E 适配器可检测和使用指向 Dell PowerVault MD1000 机柜中的驱动器的冗余路径。凭借冗余路径，如果一条路径发生故障，则可使用另一条路径来保持控制器与硬盘驱动器之间的通信。

 **注：** PERC 5/E 适配器中不支持冗余路径连接。

图 1。 具有一个机柜的冗余路径

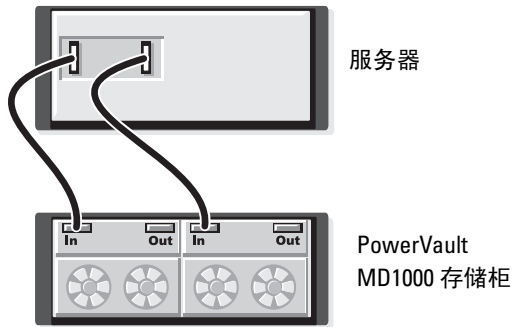


图 2。 具有两个机柜的冗余路径

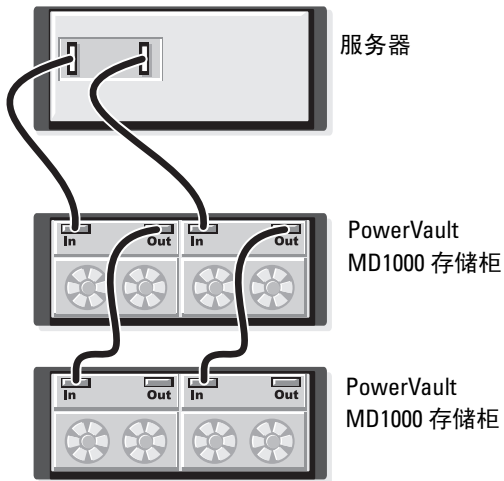
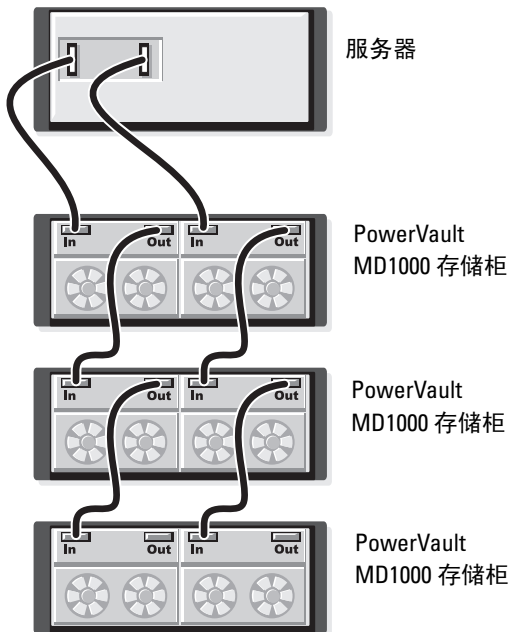


图 3。 具有三个机柜的冗余路径



SAS/SATA 驱动器故障排除的其它信息

在初始设置期间重置驱动器是一个有效的步骤。如果机柜处于生产中并且除了无法检测驱动器之外没有任何问题，请更换无法检测的驱动器而不是重置该驱动器。

建议不要重置 SMART 触发的驱动器或出现故障的驱动器。无法将 SMART 触发的驱动器恢复为正常状态。如果驱动器由于控制器而出现故障，请检查新固件是否可用于修复该问题。如果固件更新无法修复该问题，请更换驱动器。



注：如果序列呈琥珀色闪烁则表示 SMART 触发，此时必须更换该驱动器。这无法通过固件更新进行修复。

有关 SAS/SATA 驱动器故障排除的详细信息，请参阅位于 support.dell.com/manuals 的 *Dell PowerVault MD1000 Storage Enclosure Hardware Owner's Manual*（Dell PowerVault MD1000 存储柜硬件用户手册）。

机柜问题故障排除

问题

其中一个温度探测器显示异常的温度读数。

操作

系统管理软件显示四个温度探测器 (0-3)。探测器 0 表示机柜管理模块 (EMM) 0 上的温度传感器。探测器 1 表示 EMM1 上的温度传感器。探测器 2 和 3 是中间平面上的温度传感器。

解决这个问题的步骤：

- 检查通风是否受阻。
- 更换带有异常温度传感器的组件。



注：电源设备没有向系统管理软件发出报告的温度传感器。

Boîtier de stockage
Dell PowerVault MD1000

Mise à jour des informations



Remarques, précautions et avertissements



REMARQUE : une REMARQUE indique des informations importantes qui peuvent vous aider à mieux utiliser votre ordinateur.



PRÉCAUTION : une PRÉCAUTION vous avertit d'un risque d'endommagement du matériel ou de perte de données en cas de non-respect des instructions données.



AVERTISSEMENT : un AVERTISSEMENT indique un risque d'endommagement du matériel, de blessures corporelles ou même de mort.

Les informations que contient ce document sont sujettes à modification sans préavis.

© 2008–2010 Dell Inc. Tous droits réservés.

La reproduction de ce document, de quelque manière que ce soit, sans l'autorisation écrite de Dell Inc. est strictement interdite.

Marques utilisées dans ce texte : Dell™, le logo DELL™, PowerEdge™ et PowerVault™ sont des marques de Dell Inc.

D'autres marques commerciales et noms de marque peuvent être utilisés dans ce document pour faire référence aux entités se réclamant de ces marques et de ces noms ou à leurs produits. Dell Inc. rejette tout intérêt propriétaire dans les marques et les noms commerciaux autres que les siens.

Mise à jour de la configuration RAID

La configuration RAID gérée par l'hôte est prise en charge à l'aide du PERC (Dell PowerEdge RAID Controller) 5/E et du PERC 6/E.

Configurations matérielles prises en charge à l'aide d'un adaptateur PERC 6/E

Les adaptateurs PERC 6/E peuvent détecter et utiliser des chemins redondants vers les lecteurs d'un boîtier Dell PowerVault MD1000. En présence de chemins redondants, si un chemin est défectueux, un autre chemin peut être utilisé pour maintenir la communication entre le contrôleur et le disque dur.



REMARQUE : la connectivité de chemins redondants n'est pas prise en charge sur les adaptateurs PERC 5/E.

Figure 1. Chemin redondant à un boîtier

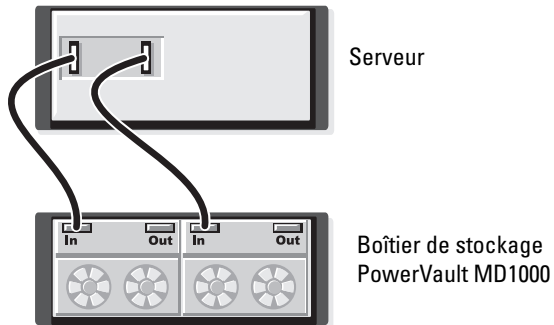


Figure 2. Chemin redondant à deux boîtiers

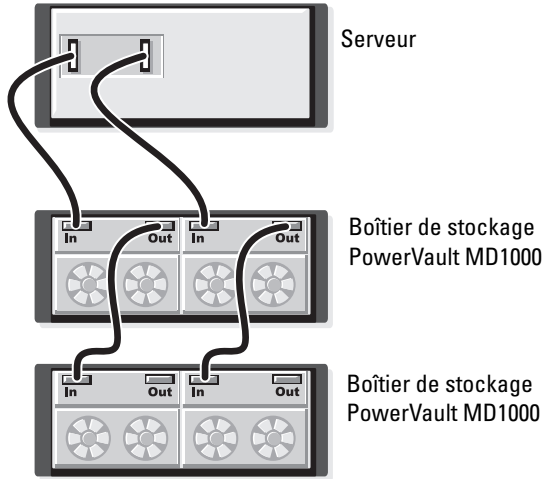
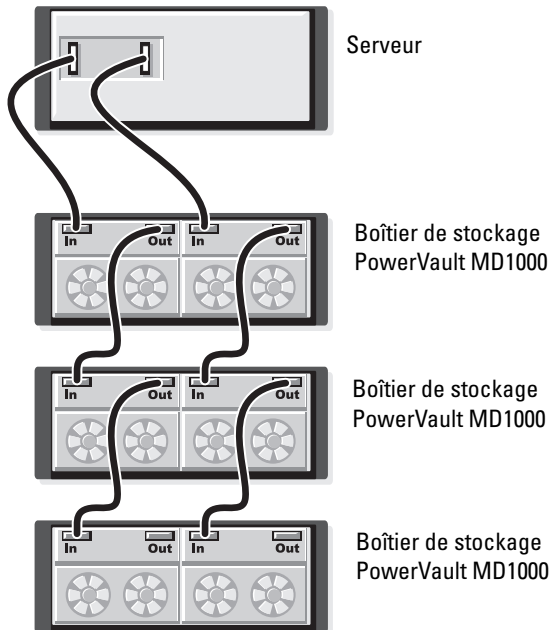


Figure 3. Chemin redondant à trois boîtiers



Informations supplémentaires concernant le dépannage d'un lecteur SAS/SATA

La réinstallation d'un lecteur lors de la configuration initiale est une étape valide. Si un boîtier est en cours de configuration et que la non-détection d'un lecteur est le seul problème rencontré, remplacez ce dernier plutôt que de le réinstaller.

Il est recommandé de ne pas réinstaller un lecteur SMART qui saute ou ayant échoué. Un lecteur SMART qui saute ne peut pas être réinitialisé à son état normal. Si l'échec d'un lecteur est causé par un contrôleur, vérifiez si un nouveau micrologiciel est disponible pour régler ce problème. Si une mise à jour micrologicielle ne règle pas le problème, remplacez le lecteur.



REMARQUE : si une séquence de clignotements oranges signifie que le lecteur SMART saute, celui-ci doit être remplacé. Il ne peut être corrigé par une mise à jour micrologicielle.

Pour en savoir plus sur le dépannage d'un lecteur SAS/SATA, voir le *Manuel du propriétaire du matériel du boîtier de stockage Dell PowerVault MD1000* sur le site support.dell.com/manuals.

Dépannage de problèmes de boîtier

Problème

Une des sondes de température affiche une lecture de température anormale.

Action

Le logiciel de gestion du système affiche quatre sondes de température (0 à 3). La sonde 0 représente le capteur de température du module de gestion du boîtier (EMM) 0. La sonde 1 représente le capteur de température du EMM1. Les sondes 2 et 3 sont des capteurs de température du plan médian.

Pour résoudre ce problème :

- Vérifiez s'il existe une obstruction de l'écoulement d'air.
- Remplacez le composant dont le capteur de température est anormal.



REMARQUE : les blocs d'alimentation ne possèdent pas de capteur de température communiquant avec le logiciel de gestion du système.

Dell PowerVault MD1000

Speichergehäuse

**Informations-
aktualisierung**



Anmerkungen, Vorsichtshinweise und Warnungen



ANMERKUNG: Eine ANMERKUNG macht auf wichtige Informationen aufmerksam, mit denen Sie den Computer besser einsetzen können.



VORSICHTSHINWEIS: Hiermit werden Sie auf mögliche Gefahrenquellen hingewiesen, die Hardwareschäden oder Datenverlust zur Folge haben können, wenn die Anweisungen nicht befolgt werden.



WARNUNG: Durch eine WARNUNG werden Sie auf Gefahrenquellen hingewiesen, die materielle Schäden, Verletzungen oder sogar den Tod von Personen zur Folge haben können.

_____ S

Irrtümer und technische Änderungen vorbehalten.

© 2008–2010 Dell Inc. Alle Rechte vorbehalten.

Die Vervielfältigung oder Wiedergabe dieser Materialien in jeglicher Weise ohne vorherige schriftliche Genehmigung von Dell Inc. ist strengstens untersagt.

In diesem Text verwendete Marken: Dell™, das DELL™-Logo, PowerEdge™ und PowerVault™ sind Marken von Dell Inc.

Alle anderen in dieser Dokumentation genannten Marken und Handelsbezeichnungen sind Eigentum der entsprechenden Hersteller und Firmen. Dell Inc. erhebt keinen Anspruch auf Markenzeichen und Handelsbezeichnungen mit Ausnahme der eigenen.

RAID-Konfigurationsaktualisierung

Host-basierte RAID-Konfiguration wird von Dell PowerEdge RAID Controller (PERC) 5/E und PERC 6/E unterstützt.

Unterstützung von Hardware-Konfigurationen mithilfe eines PERC 6/E-Adapters

PERC 6/E-Adapter können redundante Pfade zu den Laufwerken in einem PowerVault MD1000-Gehäuse erkennen und verwenden. Mit redundanten Pfaden kann bei Ausfall eines Pfades ein anderer verwendet werden, um die Kommunikation zwischen Controller und Festplattenlaufwerk aufrechtzuerhalten.


 **ANMERKUNG:** Redundante Pfadkonnektivität wird von PERC 5/E-Adaptoren nicht unterstützt.

Abbildung 1. Redundanter Pfad mit einem Gehäuse

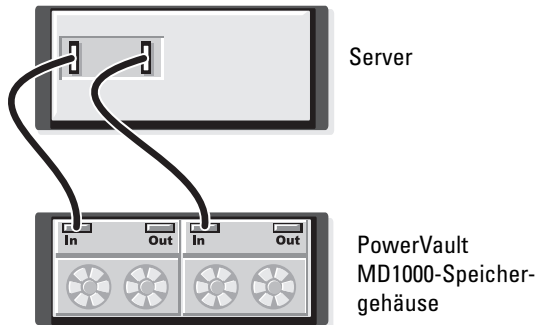


Abbildung 2. Redundanter Pfad mit zwei Gehäusen

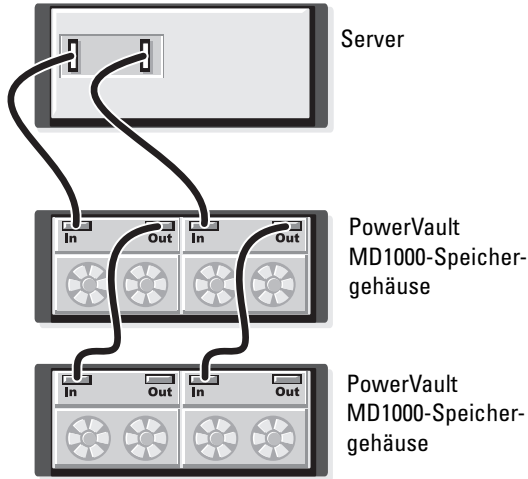
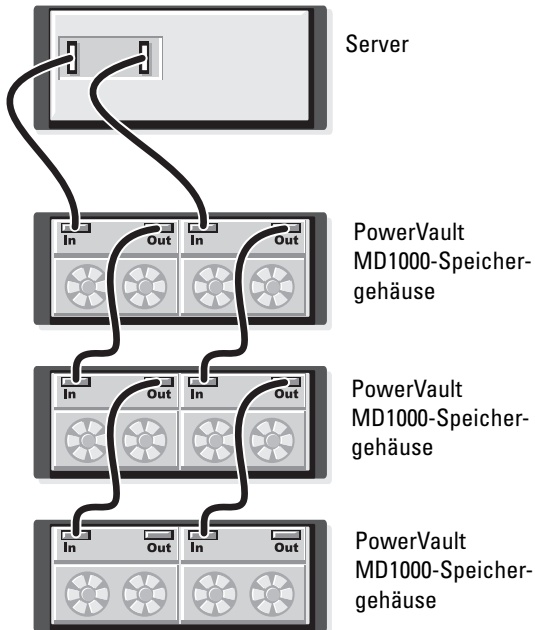


Abbildung 3. Redundanter Pfad mit drei Gehäusen



Zusätzliche Informationen über Fehlerbehebung bei einem SAS/SATA-Laufwerk

Das Neueinsetzen eines Laufwerks während der Ersteinrichtung ist ein gültiger Schritt. Wenn ein Gehäuse im Betrieb ist und wenn es keine Probleme mit Ausnahme von Nicht-Erkennung eines Laufwerks gibt, ersetzen Sie lieber das nicht erkannte Laufwerk, anstatt das Laufwerk erneut einzusetzen.

Es wird empfohlen, ein SMART-ausgelöstes oder fehlgeschlagenes Laufwerk nicht wieder einzusetzen. Sie können das SMART-ausgelöste Laufwerk nicht in den Normalmodus zurücksetzen. Falls ein Laufwerk wegen des Controllers ausfällt, überprüfen Sie, ob eine neue Firmware zur Behebung des Problems verfügbar ist. Sollte das Problem durch eine neue Firmware nicht behoben werden, ersetzen Sie das Laufwerk.



ANMERKUNG: Wenn eine gelbe Blinksequenz für einen SMART-Auslöser steht, muss das Laufwerk ersetzt werden. Das Problem kann durch eine Firmwareaktualisierung behoben werden.

Weitere Informationen über Fehlerbehebung bei einem SAS/SATA-Laufwerk finden Sie im *Dell PowerVault MD1000 Storage Enclosure Hardware Owner's Manual* (Benutzerhandbuch für die Hardware des Dell PowerVault MD1000-Speichergehäuses) unter support.dell.com/manuals.

Fehlerbehebung bei Problemen mit dem Gehäuse

Problem

Einer der Temperaturtests zeigt abnormale Temperaturmessung an.

Maßnahme

Die Systemverwaltungssoftware zeigt vier Temperaturtests (0-3) an. Test 0 steht für den Temperatursensor auf Gehäuseverwaltungsmodul (EMM, enclosure management module) 0. Test 1 steht für den Temperatursensor auf EMM1. Test 2 und 3 sind Temperatursensoren der Mittelebene.

So lösen Sie das Problem:

- Überprüfen Sie Ventilationshindernisse.
- Ersetzen Sie die Komponente mit dem abnormalen Temperatursensor.



ANMERKUNG: Die Netzteile haben keinen Temperatursensor, der Meldungen an die System-Verwaltungssoftware schickt.

Dell PowerVault MD1000
ストレージエンクロージャ
アップデート情報



メモ、注意、警告



メモ：コンピュータを使いやすくするための重要な情報を説明しています。



注意：手順に従わない場合は、ハードウェアの損傷やデータの損失の可能性があることを示しています。



警告：物的損害、けが、または死亡の原因となる可能性があることを示しています。

本書の内容は予告なく変更されることがあります。
© 2005 ~ 2010 すべての著作権は Dell Inc. にあります。

Dell Inc. の書面による許可のない複製は、いかなる形態においても厳重に禁じられています。

本書に使用されている商標：Dell™、DELL™ のロゴ、PowerEdge™、および PowerVault™ は Dell Inc. の商標です。

商標または製品の権利を主張する事業体を表すためにその他の商標および社名が使用されていることがあります。それらの商標や会社名は、一切 Dell Inc. に帰属するものではありません。

RAID 構成アップデート

ホストベース RAID 構成は、Dell PowerEdge RAID コントローラ (PERC) 5/E および PERC 6/E を使用してサポートされます。

PERC 6/E アダプタの使用をサポートするハードウェア構成

PERC 6/E アダプタは、Dell PowerVault MD1000 エンクロージャ内のドライブへの冗長パスを検出し、使用することができます。冗長パスを使用すると、ひとつのパスに障害が発生しても、コントローラとハードディスクドライブ間での通信に別のパスを使用することができます。


 **メモ**：PERC 5/E アダプタでは、冗長パス接続性はサポートされません。

図 1. エンクロージャ 1 台との冗長パス

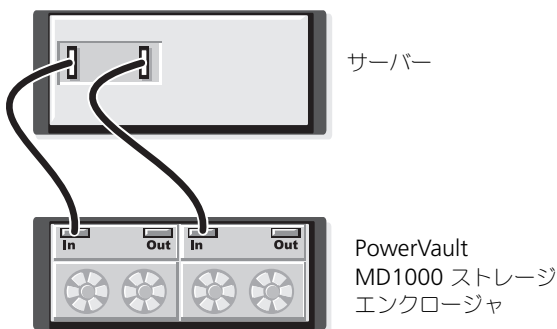


図 2. エンクロージャ 2 台との冗長パス

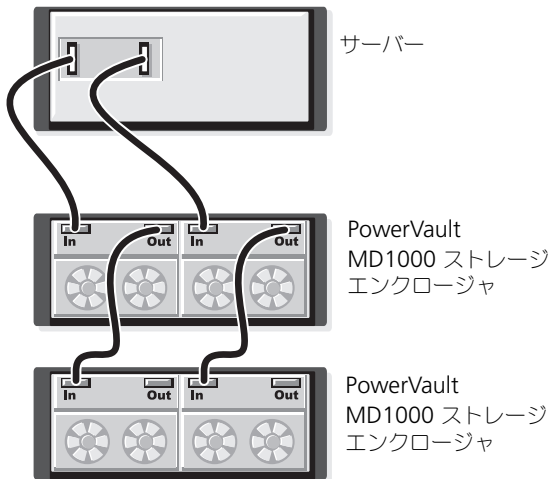
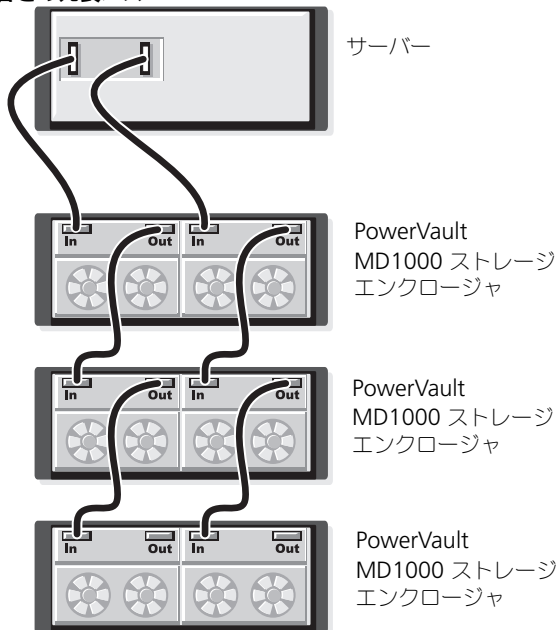


図 3. エンクロージャ 3 台との冗長パス



SAS/SATA ドライブのトラブルシューティングに関する追加情報

初期セットアップ中におけるドライブの再装着は有効な手順です。エンクロージャが稼動中、かつドライブの非検出以外の問題がない場合は、検出されなかったドライブを再装着せずに交換してください。

SMART で検出されたドライブ、または障害が発生したドライブは再装着しないことをお勧めします。SMART で検出されたドライブを通常の状態にリセットすることはできません。コントローラが原因でドライブに障害が発生した場合、問題を解決するための新しいファームウェアが利用可能かをチェックしてください。ファームウェアをアップデートしても問題が解決されない場合は、ドライブを交換してください。



メモ： 橙色の点滅パターンが SMART 検出を示す場合は、ドライブを交換する必要があります。そのドライブをファームウェアのアップデートで修復することはできません。

SAS/SATA ドライブのトラブルシューティングに関する詳細は、support.jp.dell.com/manuals で『Dell PowerVault MD1000 ストレージエンクロージャハードウェアオーナーズマニュアル』を参照してください。

エンクロージャ問題のトラブルシューティング

問題

温度プローブのひとつが異常な温度測定値を示している。

動作

システム管理ソフトウェアは 4 つの温度プローブ (0 ~ 3) を表示します。プローブ 0 はエンクロージャ管理モジュール (EMM) 0 の温度センサーを示します。プローブ 1 は EMM1 の温度センサー、プローブ 2 および 3 はミッドプレーンの温度センサーを示します。

この問題を解決するには、次の手順を実行してください。

- 通気を妨げているものをチェックします。
- 異常な温度測定値を示しているコンポーネントを交換します。



メモ： 電源装置には、システム管理ソフトウェアに報告する温度センサーが装備されていません。

Dell PowerVault MD1000

스토리지 인클로저

정보 갱신본



주, 주의 및 경고



주 : 주는 컴퓨터를 보다 효율적으로 사용하는 데 도움을 주는 중요 정보를 제공합니다.



주의 : 주의는 지침을 준수하지 않을 경우의 하드웨어 손상이나 데이터 손실 위험을 설명합니다.



경고 : 경고는 재산상의 피해나 심각한 부상 또는 사망을 유발할 수 있는 위험이 있음을 알려줍니다.

이 문서의 정보는 사전 통보 없이 변경될 수 있습니다.

© 2005–2010 Dell Inc. 저작권 본사 소유.

Dell Inc. 의 서면 승인 없이 어떠한 방식으로든 본 자료를 무단 복제하는 행위는 엄격히 금지됩니다.

본 텍스트에서 사용된 상표 : Dell TM, DELL TM 로고, PowerEdge TM 및 PowerVault TM는 Dell Inc. 의 상표입니다.

본 문서에서 특정 회사의 표시나 제품 이름을 지칭하기 위해 기타 상표나 상호를 사용할 수도 있습니다. Dell Inc. 는 자사가 소유하고 있는 것 이외에 기타 모든 상표 및 상호에 대한 어떠한 소유권도 없습니다.

RAID 구성 업데이트

호스트 기반 RAID 구성은 Dell PowerEdge RAID Controller (PERC) 5/E 와 PERC 6/E 를 사용하여 지원됩니다 .

PERC 6/E 어댑터를 사용하여 지원되는 하드웨어 구성

PERC 6/E 어댑터는 Dell PowerVault MD1000 인클로저 내 드라이브에 연결되는 중복 경로를 감지하고 사용할 수 있습니다. 중복 경로를 사용하면 하나의 경로가 고장난 경우 다른 경로를 사용하여 컨트롤러와 하드드라이브 간의 통신을 유지할 수 있습니다.


 주: 중복 경로 연결은 PERC 5/E 어댑터에서는 지원되지 않습니다.

그림 1. 인클로저 한 개를 포함한 중복 경로

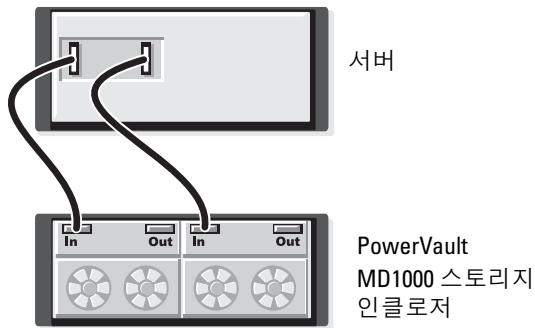


그림 2. 인클로저 두 개를 포함한 중복 경로

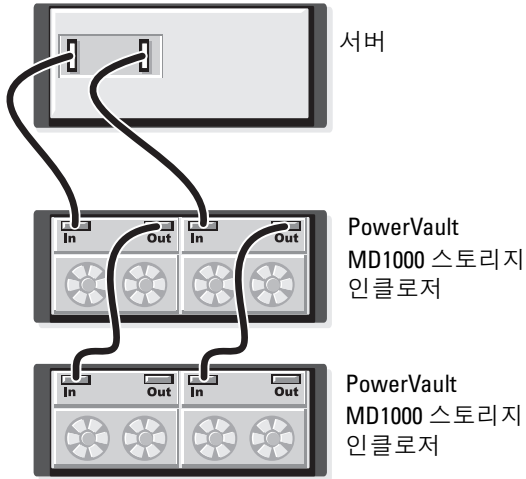
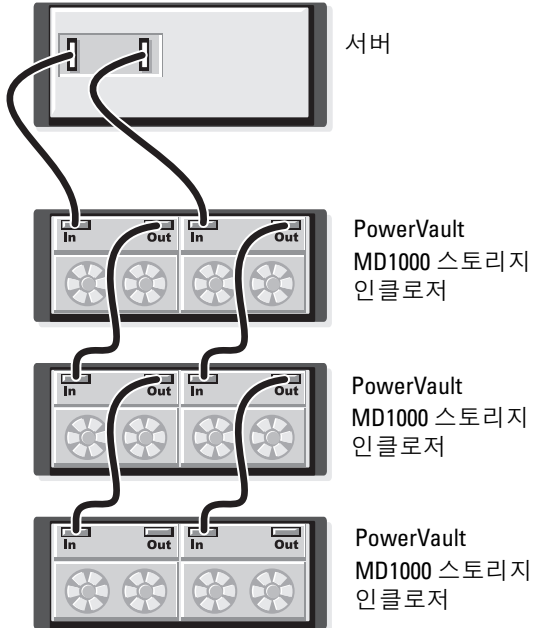



그림 3. 인클로저 세 개를 포함한 중복 경로



SAS/SATA 드라이브 문제 해결을 위한 추가 정보

초기 설정 시 드라이브를 재 장착하는 것은 유효한 단계입니다. 인클로저가 생산 중이거나 드라이브가 감지되지 않는 것 외에 다른 문제가 없는 경우, 드라이브를 재 장착하지 말고 감지되지 않는 드라이브를 교체합니다.

오작동하거나 고장난 SMART 드라이브는 재 장착하지 않도록 하십시오. 오작동한 SMART 드라이브를 다시 정상적인 상태로 재설정하는 것은 불가능합니다. 컨트롤러로 인해 드라이브가 정상적으로 작동되지 않는 경우, 문제 해결을 위한 새 펌웨어가 있는지 확인하십시오. 펌웨어를 업데이트해도 문제가 해결되지 않는 경우, 드라이브를 교체하십시오.

 **주:** 황색 불빛이 연속적으로 깜빡이며 SMART 오작동을 나타내는 경우, 드라이브를 반드시 교체해야 합니다. 이 문제는 펌웨어 업데이트로 해결할 수 없습니다.

SAS/SATA 드라이브 문제해결에 대한 추가 정보는 support.dell.com/manuals 의 *Dell PowerVault MD1000 Storage Enclosure Hardware* 소유자 매뉴얼을 참조하십시오.

인클로저 문제 해결

문제


온도 감지기 중 한 개가 비정상적인 온도 표시를 나타냅니다.

작동

시스템 관리 소프트웨어가 네 개의 온도 감지기 (0-3) 를 나타냅니다. 감지기 0 은 인클로저 관리 모듈 (EMM) 0 의 온도 센서를 나타냅니다. 감지기 1 은 EMM1 의 온도 센서를 나타냅니다. 감지기 2 와 3 은 중간면의 온도 센서를 나타냅니다.

이 문제를 해결하려면 다음을 수행하십시오.

- 공기 흐름 장애를 확인합니다.
- 비정상적인 온도 센서가 포함된 부품을 교체합니다.

 **주:** 전원 공급 장치에는 시스템 관리 소프트웨어에 온도를 알려주는 온도 센서가 없습니다.

Gabinete de almacenamiento
Dell PowerVault MD1000

Actualización de información



Notas, precauciones y avisos



NOTA: una NOTA proporciona información importante que le ayudará a utilizar mejor el ordenador.



PRECAUCIÓN: un mensaje de PRECAUCIÓN indica la posibilidad de daños en el hardware o la pérdida de datos si no se siguen las instrucciones.



AVISO: un mensaje de AVISO indica el riesgo de daños materiales, lesiones o incluso la muerte.

La información contenida en este documento puede modificarse sin previo aviso.

© 2008-2010 Dell Inc. Todos los derechos reservados.

Queda estrictamente prohibida la reproducción de estos materiales en cualquier forma sin la autorización por escrito de Dell Inc.

Marcas comerciales utilizadas en este texto: Dell™, el logotipo de DELL™, PowerEdge™ y PowerVault™ son marcas comerciales de Dell Inc.

Otras marcas y otros nombres comerciales pueden utilizarse en este documento para hacer referencia a las entidades que los poseen o a sus productos. Dell Inc. renuncia a cualquier interés sobre la propiedad de marcas y nombres comerciales que no sean los suyos.

Actualización de configuración RAID

La configuración RAID basada en host es compatible usando Dell PowerEdge RAID Controller (PERC) 5/E y PERC 6/E.

Configuraciones de hardware compatibles usando un adaptador PERC 6/E

Los adaptadores PERC 6/E pueden detectar y usar rutas redundantes a unidades en un gabinete Dell PowerVault MD1000. Con rutas redundantes, si una ruta falla, se puede utilizar otra para mantener la comunicación entre la controladora y el disco duro.


 **NOTA:** los adaptadores PERC 5/E no admiten la conectividad de ruta redundante.

Ilustración 1. Ruta redundante con un gabinete

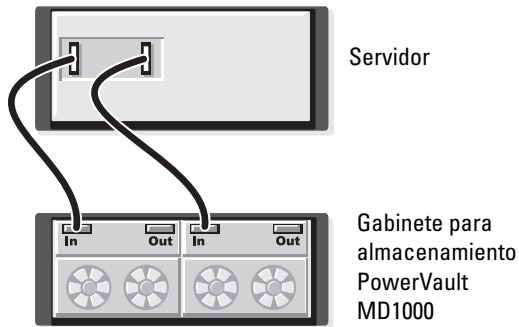


Ilustración 2. Ruta redundante con dos gabinetes

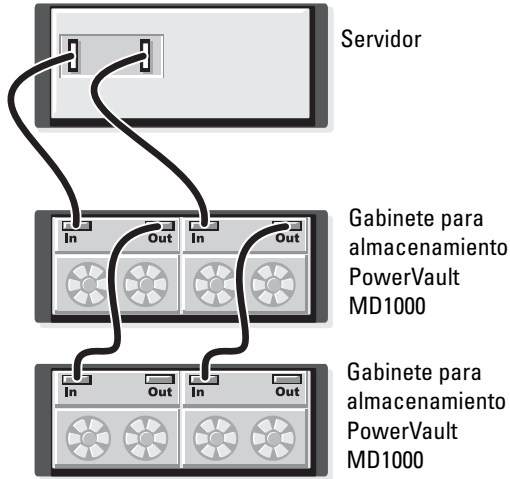
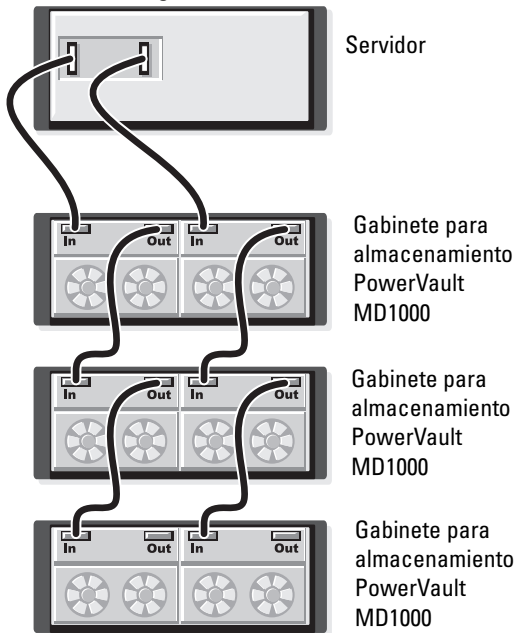


Ilustración 3. Ruta redundante con tres gabinetes



Información adicional para la solución de problemas en una unidad SAS/SATA

Volver a colocar una unidad durante la configuración inicial es un paso válido. Si un gabinete está en funcionamiento y no hay mayor problema que el que no se haya detectado una unidad, reemplace la unidad que no ha sido detectada en vez de volver a colocarla.

No se recomienda volver a colocar una unidad fallida o desactivada debido a un evento SMART. No puede restablecer a su estado normal una unidad desactivada debido a un evento SMART. Si la unidad falla debido a la controladora, compruebe si hay algún firmware disponible para solucionar el problema. Si la actualización del firmware no soluciona el problema, reemplace la unidad.



NOTA: si una secuencia de parpadeo ámbar representa un fallo SMART que provoca la desactivación, se debe reemplazar la unidad. Este problema no se puede solucionar con una actualización de firmware.

Para obtener más información acerca de cómo solucionar problemas de la unidad SAS/SATA, consulte el *Dell PowerVault MD1000 Storage Enclosure Hardware Owner's Manual* (Manual del propietario de hardware del gabinete de almacenamiento Dell PowerVault MD1000 Storage) en support.dell.com/manuals.

Solución de problemas del gabinete

Problema

Una de las sondas de temperatura muestra una lectura de temperatura fuera de lo normal.

Acción

El software de administración del sistema muestra cuatro sondas de temperatura (0-3). La sonda 0 representa el sensor de temperatura del módulo de administración del gabinete (EMM) 0. La sonda 1 representa el sensor de temperatura de EMM1. Las sondas 2 y 3 son sensores de temperatura de la placa mediana.

Para resolver este problema:

- Compruebe si hay una obstrucción de aire.
- Reemplace el componente que tiene el sensor con la temperatura fuera de lo normal.



NOTA: los suministros de energía no tienen sensores de temperatura que informen al software de administración del sistema.